

大容量真空室内で、 大きな物もらくらくパック。

特長

- **大容量対応 (V-855G)**
最大包装材寸法550×1100 (mm) で、大きな肉もらくらくパック。
- **真空スピードの時間短縮**
真空スピードの時間が短縮でき (当社現行機比1.2倍)、1工程の時間が短縮。
- **高性能**
真空センサー制御により、正確な真空設定・表示が可能。また、絵表示シール付でワンタッチ選択が可能。
- **お手入れ簡単**
掃除がしやすく、常に衛生的な庫内フラットタイプ。
万が一液体がこぼれても安心な液受けトレイを採用。
- **シール機種選択方式の採用**
標準タイプ:L型シール
1タイプ:左右2本シール (受注生産)
- **真空ポンプセレクト可能**
オプションにより、大型真空ポンプ搭載で真空スピードが約1.7倍アップ (当社比) の仕様に变更可能。

主な用途

ブロック生肉 惣菜 漬物 調理加工品 冷凍食品
佃煮 珍味 薬品などの外販用真空包装



V-855G

優れた操作性、高性能を備えた操作パネル。

ワンタッチで使いやすい。シンプル表示で分かりやすい。

誰でも簡単ワンタッチ。表示もしやすい。

表示窓は1つ。真空→シール→クーリング。

真空度はセンサー制御。分かりやすい「%表示」を実現。

電源スイッチOFFで、途中停止。

文字または絵で

※オプションにより、柔らかい物やつぶれやすい物をソフトにゆっくりと真空できるソフトエア機能を追加できます。

時間または真空センサー制御に切替可能。

シールだけしたい時、スイッチON。長押しで、ポンプ作動累計時間表示。

ポンプ内の水分を自動で除去。

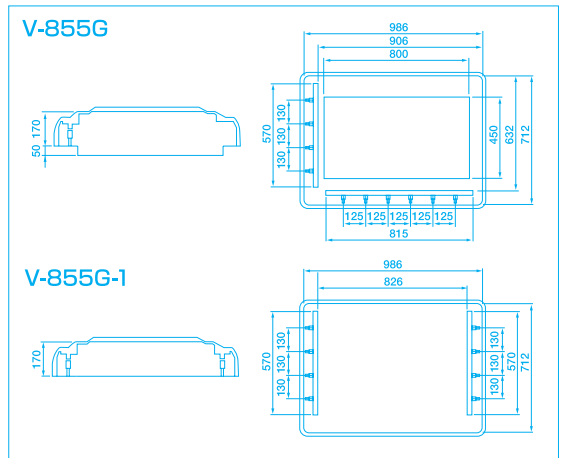
シールしたい方向を選択。

仕様

仕様	新型 V-855G	新型 V-855G-1 (受注生産)
チャンバー内寸法 (幅×奥行×高/mm)	986×712×220	986×712×170
チャンバー容量 (ℓ)	127 (スパーサー使用時:100)	109 (スパーサー使用時:100)
シール有効寸法 (mm)	横815×縦570	570×2 (左右)
真空ポンプ (ℓ/min)	1667 (50Hz)※1	
ガス封入機能	標準 (ガスノズル横6本、縦4本)	標準 (ガスノズル左右4本)
電源 (Hz)	AC200V 3相 (50/60)	
コンセント形状	3P接地-30 (A)	
定格消費電力 (kW)	5.3	4.9
電動機容量 (kW)	3.1	
外形寸法 (幅×奥行×高/mm)	1065×957×1000	
重量 (kg)	320	315

※1…オプションにより、2667 (ℓ/min) ポンプ (真空スピード約1.7倍アップ) の仕様に変更可能です。(プレーカー容量50Aが必要となります。)

チャンバー寸法



東静電気(株)本社・工場は環境マネジメントシステム ISO14001の認証を取得しています。

JQA-EM4216 取得年月日:2004年9月10日
本社・工場

安全にお使いいただくために……

- ①ご使用前に、取扱説明書を良くお読みの上、正しくお使いください。
- ②使用環境条件 温度5~35℃ 湿度30~80%
- ③配線工事は、電気工事事務資格者の施工が義務づけられています。接地工事は、D種接地工事 (接地抵抗100Ω以下) を必ず施工してください。
- ④屋外で風雨にさらされる場所には設置しないでください。機械が故障したり、感電や漏電による火災の恐れがあります。

※本カタログの製品写真は、印刷の都合上、実際の色とは若干異なることがあります。※掲載製品のデザインおよび仕様は、改良のため予告なく変更する場合があります。

TOSQI 東静電気株式会社

本社・工場 〒410-2325 静岡県伊豆の国市中島244 ☎0558-76-2383
 営業本部・東京支社 〒110-0014 台東区北上野2-6-4 (上野竹内ビル7F) ☎03-5828-6751 (代)
 名古屋支店 〒465-0035 名古屋市中東区豊が丘58 ☎052-772-3988 (代)
 大阪支店 〒564-0062 大阪府吹田市垂水町3-17-10 ☎06-6338-9601 (代)
 九州支店 〒812-0007 福岡市博多区東比恵2-11-33 ☎092-482-6613 (代)

●ホームページのアドレス <http://www.toseidenki.co.jp/>
 ●Eメールのアドレス info@toseidenki.co.jp

●ご利用は下記の販売店へ

このカタログは再生紙を使用しています。